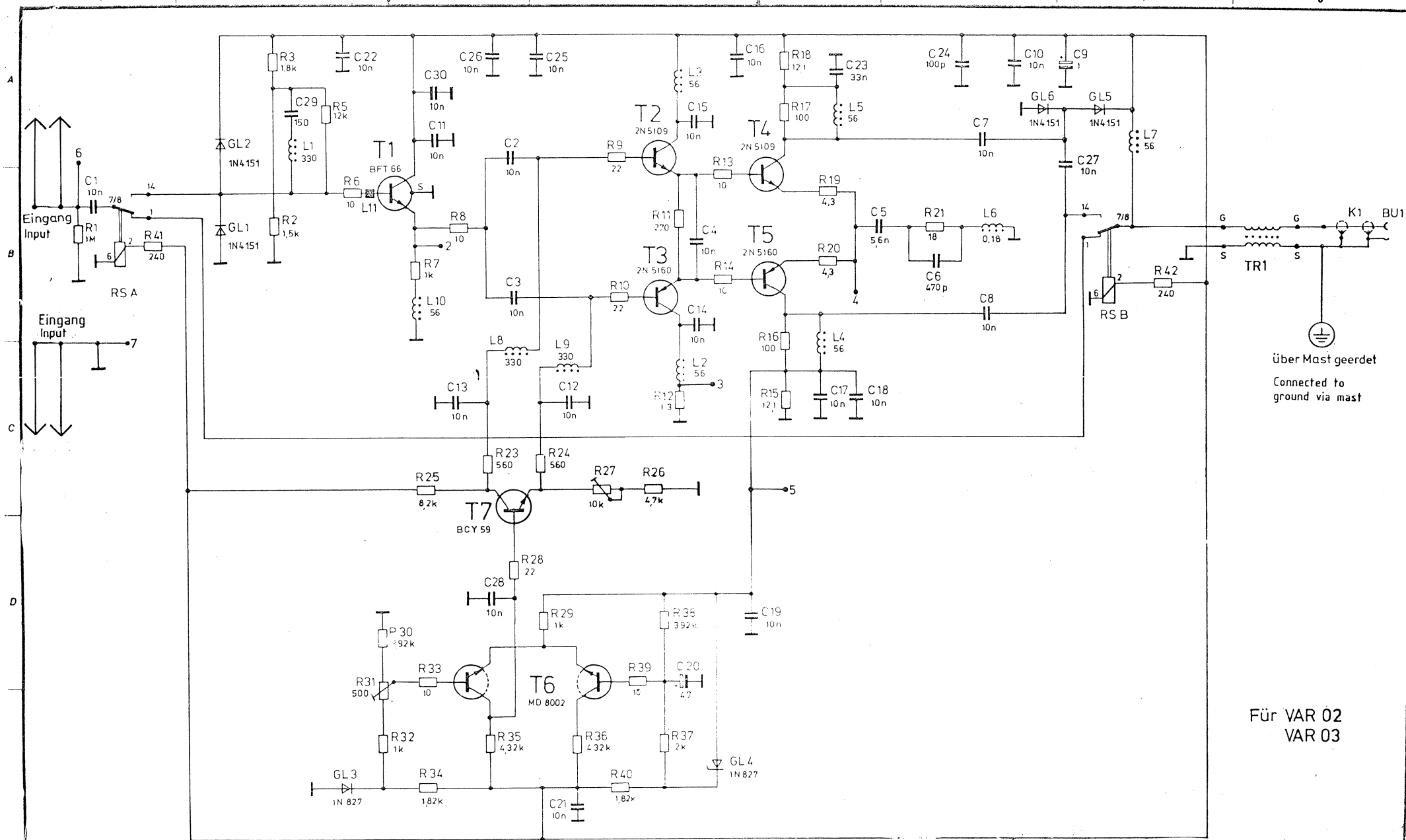


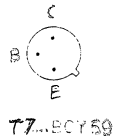
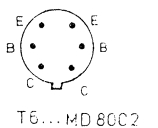
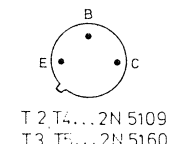
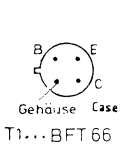
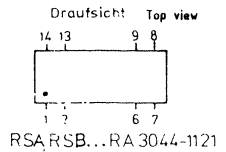
Dieses Unterlag ist unser Eigentum. Verweigerung, unbefugte Vervielfältigung, Verbreitung an andere ist strafbar und schadenhaftig.



Über Mast geerdet
Connected to ground via mast

Für VAR 02
VAR 03

30-Präzision, Methode E



Am. Nr.	Am. Miting Nr.	Datum	Name	Halbzeug, Werkstoff	Maßstab	Untel. Maße	zu HE 003
A	30632	02.85	Hu				
B	40784	05.89	Hu				
Benennung Aktiver Antennenteil II (HE002) active antenna section					Z		
Zeichnung besteht aus Blatt					Blatt-Nr.		
registr. in Verz. 275.5418 V					erste Z. 577.8952		Zeichn. Nr. 275.5730 S
Stufe 4 PME		gez. Datum 11.81 Ha		bearb. Datum 11.81 Hu		geprüft Datum	
ROHDE & SCHWARZ MÜNCHEN				Ordn.-Nr. (nur für K-Ordner)			